

ΕΛΛΗΝΙΚΗ ΔΗΜΟΚΡΑΤΙΑ - ΥΠΟΥΡΓΕΙΟ Π.Ε.Χ.Ω.Δ.Ε.
ΓΕΝΙΚΗ ΔΙΕΥΘΥΝΣΗ ΠΟΛΕΟΔΟΜΙΑΣ

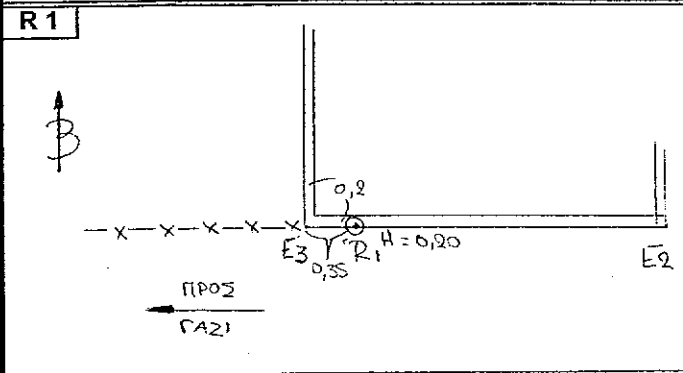
ΠΟΛΕΟΔΟΜΙΚΗ ΜΕΛΕΤΗ ΠΕΡΙΟΧΗΣ ΑΓΙΑΣ ΜΑΡΙΝΑΣ
ΔΗΜΟΥ ΓΑΖΙΟΥ (Α' ΚΑΤΟΙΚΙΑ) ΝΟΜΟΥ ΗΡΑΚΛΕΙΟΥ

ΕΞΑΣΦΑΛΙΣΕΙΣ ΧΩΡΟΣΤΑΘΜΙΚΩΝ ΣΗΜΕΙΩΝ

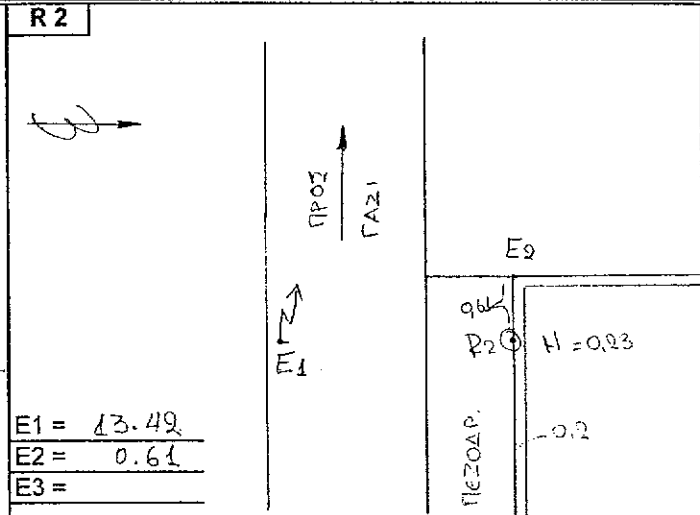
ΑΝΑΔΟΧΟΙ: ΝΙΚΟΣ ΠΑΤΕΡΑΚΗΣ - ΙΩΑΝΝΗΣ ΔΟΚΟΥΜΕΤΖΙΔΗΣ
ΑΝΤΩΝΗΣ ΧΟΥΡΔΑΚΗΣ - ΚΥΡΙΑΚΗ ΚΑΜΠΑΝΗ

ΜΑΙΟΣ 1996

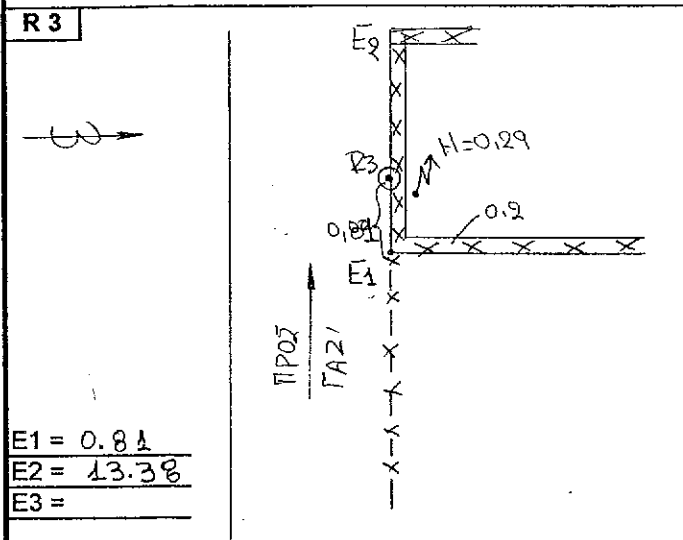
ΕΞΑΣΦΑΛΙΣΕΙΣ ΣΤΑΣΕΩΝ



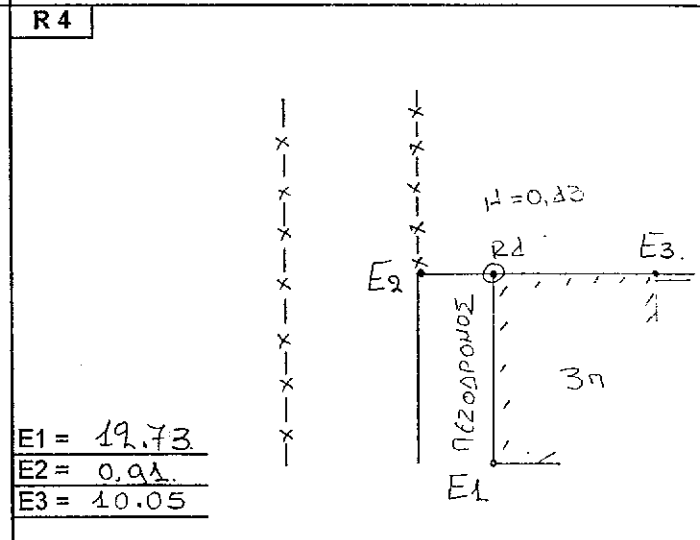
E1 =
 E2 = 16.25
 E3 = 0.42



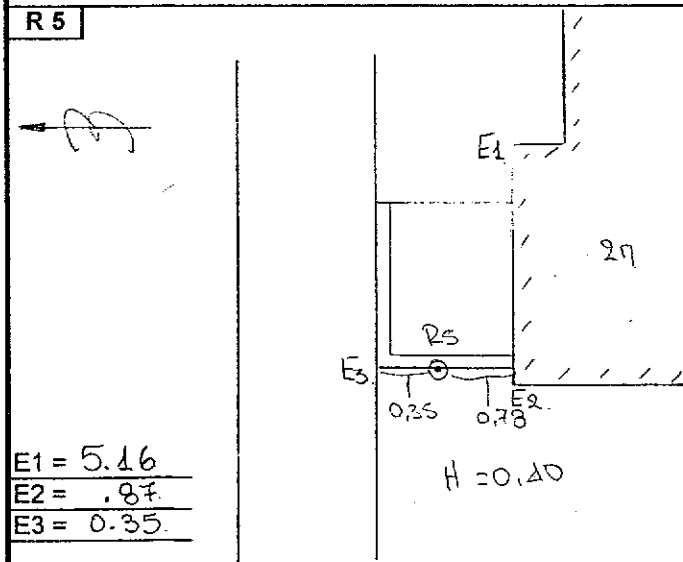
E1 = 13.42
 E2 = 0.61
 E3 =



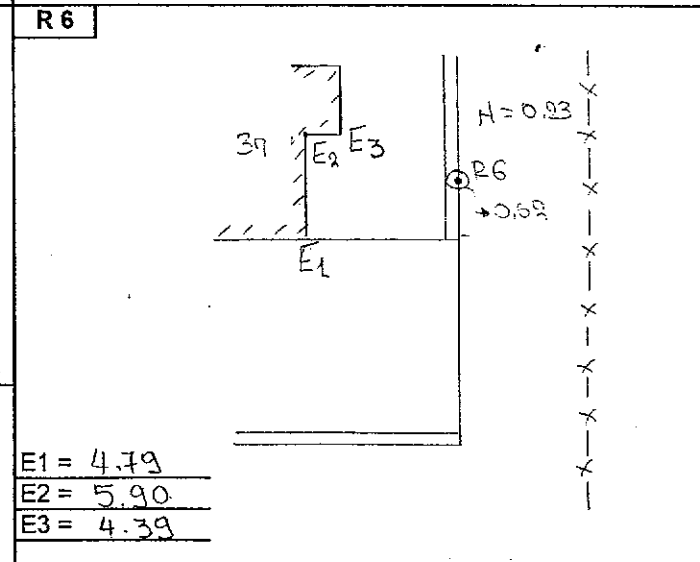
E1 = 0.81
 E2 = 13.38
 E3 =



E1 = 12.73
 E2 = 0.91
 E3 = 10.05



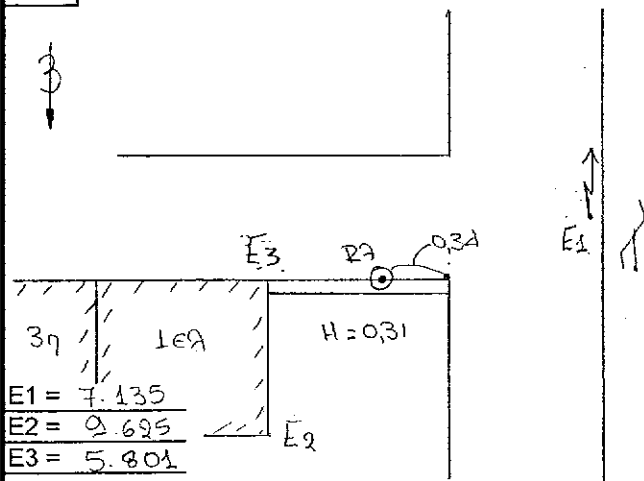
E1 = 5.16
 E2 = .87
 E3 = 0.35



E1 = 4.79
 E2 = 5.90
 E3 = 4.39

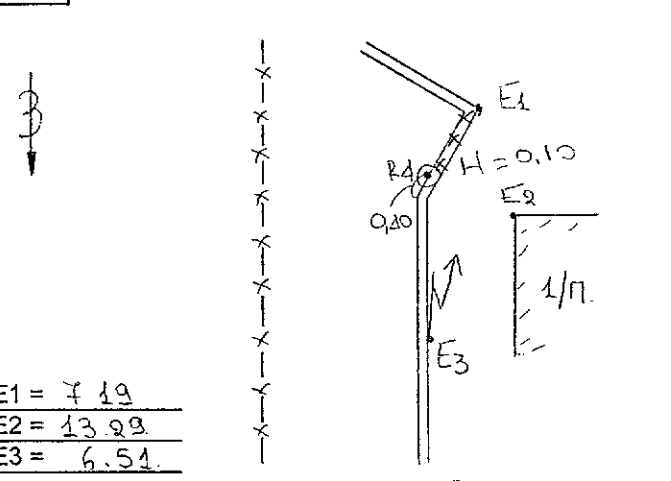
ΕΞΑΣΦΑΛΙΣΕΙΣ ΣΤΑΣΕΩΝ

R7



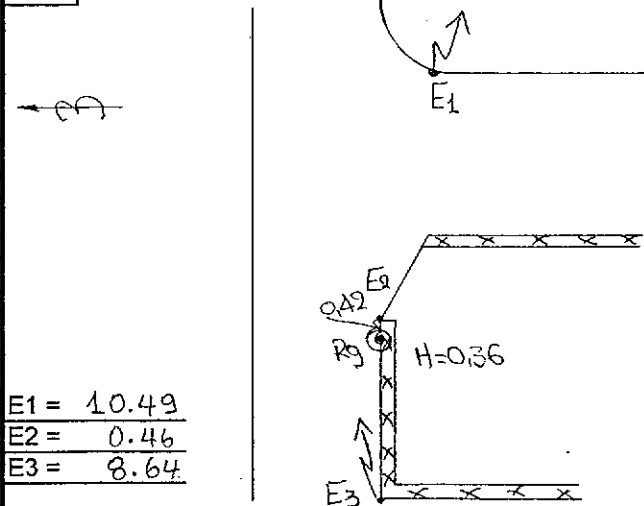
E1 = 7.135
 E2 = 9.695
 E3 = 5.801

R8



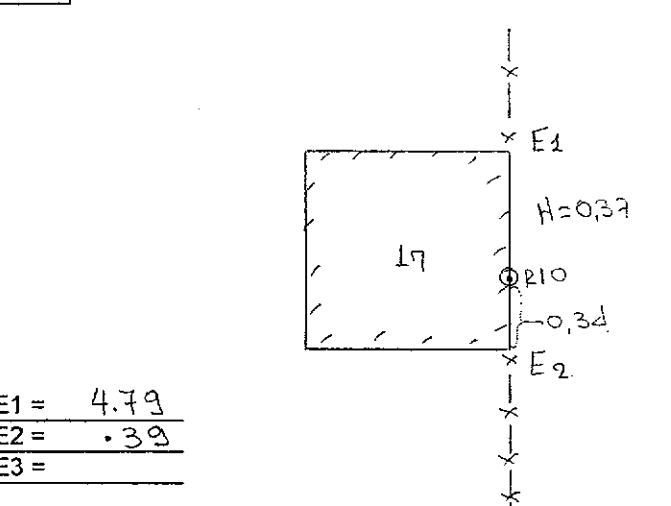
E1 = 7.19
 E2 = 13.99
 E3 = 6.54

R9



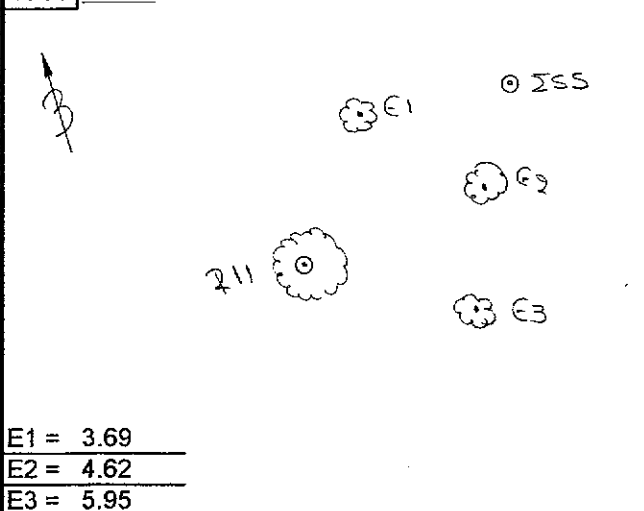
E1 = 10.49
 E2 = 0.46
 E3 = 8.64

R10



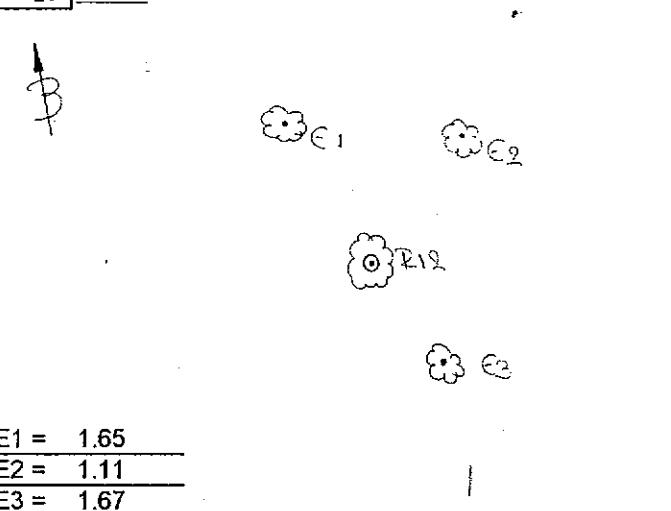
E1 = 4.79
 E2 = 0.39
 E3 =

R11 ΒΑΓΡΟ



E1 = 3.69
 E2 = 4.62
 E3 = 5.95

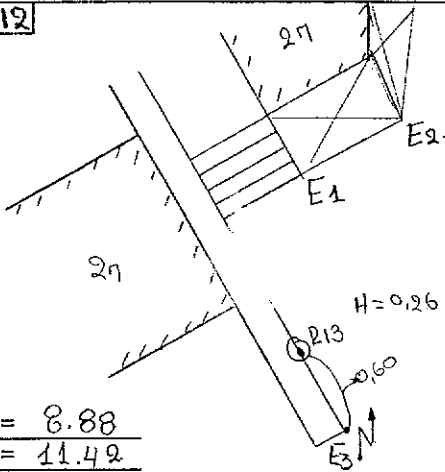
R13 ΒΑΓΡΟ



E1 = 1.65
 E2 = 1.11
 E3 = 1.67

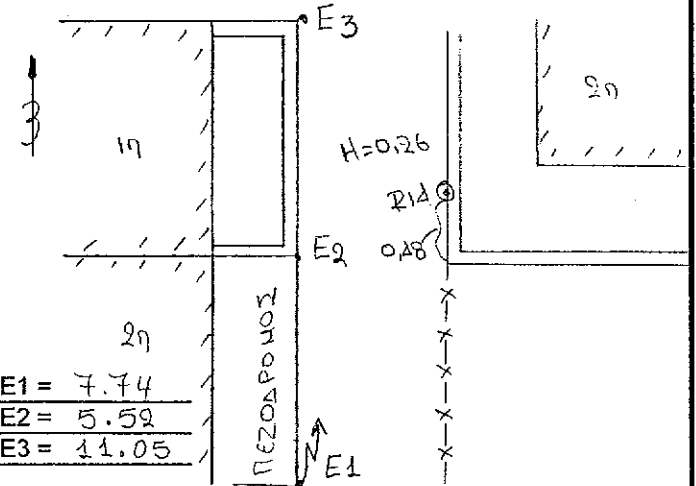
ΕΞΑΣΦΑΛΙΣΕΙΣ ΣΤΑΣΕΩΝ

R 12



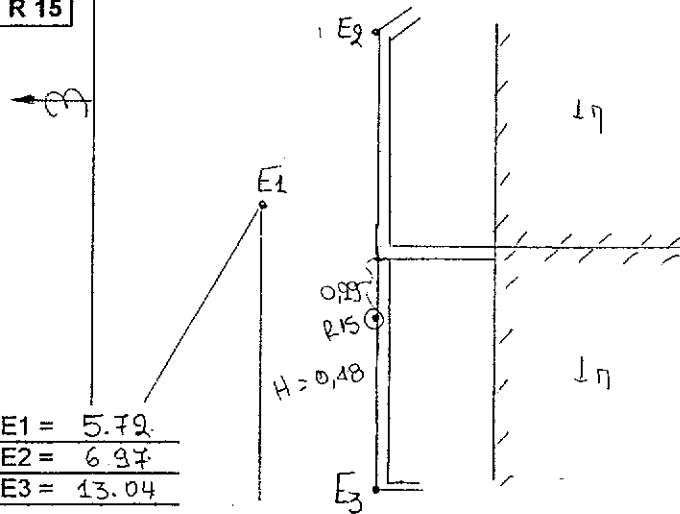
E1 = 8.88
 E2 = 11.42
 E3 = 0.68

R 14



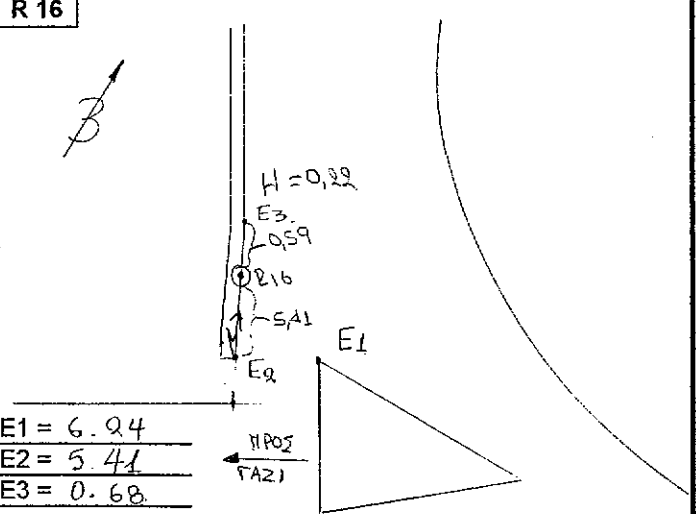
E1 = 7.74
 E2 = 5.52
 E3 = 11.05

R 15



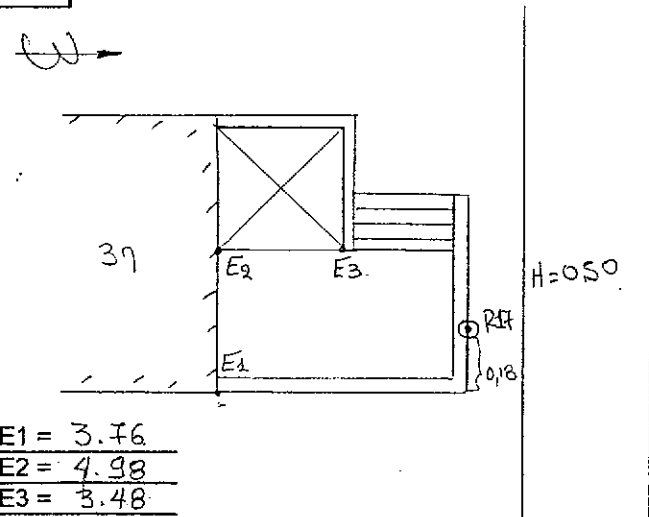
E1 = 5.72
 E2 = 6.97
 E3 = 13.04

R 16



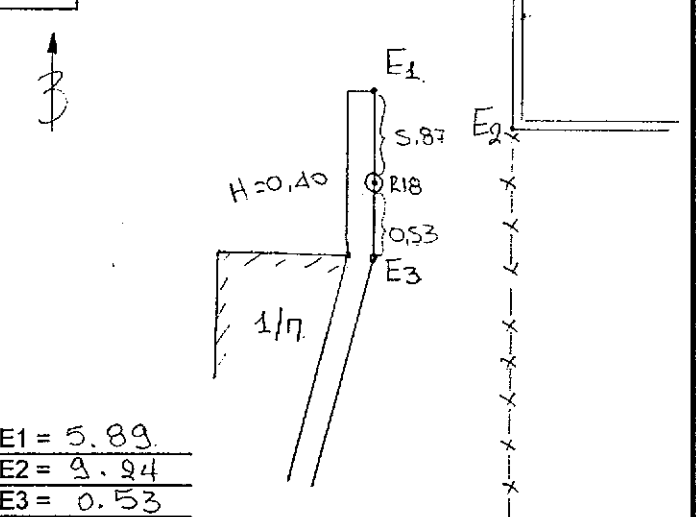
E1 = 6.24
 E2 = 5.41
 E3 = 0.68

R 17



E1 = 3.76
 E2 = 4.98
 E3 = 3.48

R 18



E1 = 5.89
 E2 = 9.24
 E3 = 0.53